

Trappons de secours

Issus de la conception des portes fortes **OPTEMA 100**, les trappons bénéficient des meilleures technologies (Gradium, feuillures, pènes,...) éprouvées dans les tests EN 1143-1.

Ainsi ils permettent d'aménager une issue de secours dans votre chambre forte sans déprécier son niveau de performance.

Les trappons **OPTEMA** sont équipés d'une serrure à clé M3b et d'une combinaison Monéo, toutes les deux homologués A2p niveau B et EN 1300 niveau B.

En option :

- ▶ 1 serrure M3b de contrôle peut être ajoutée
- ▶ 1 serrure M3b à la place de la combinaison Monéo
- ▶ un kit alarme DOCT

Les options

- ▶ Combinaisons électroniques
- ▶ Kit alarme (DOCT)
- ▶ Contact d'éclairage
- ▶ Grille d'accès (peinte ou inox)
- ▶ Foncet en inox
- ▶ Seuil en inox



Caractéristiques techniques

	Optema 100	Trappe 100
Epaisseur de la structure défense (mm)	100	100
Hauteur totale (mm)	2157	810
Largeur totale (mm)	1200	770
Passage libre (mm)		
Hauteur	2030	600
Largeur	895	500
Poids approximatif (kg)	785	225

Fichet-Bauche
for a safer world

15/17, avenue Morane Saulnier - BP 11
78141 Vélizy-Villacoublay Cedex - France



▶ N°Azur 0 810 000 800

www.fichet-bauche.com



OPTEMA 100



Modèle présenté : OPTEMA 100.

**Quand l'élégance
rejoint la technologie...**

Fichet-Bauche
for a safer world

Une protection adaptée

Fruit de l'expérience de Fichet-Bauché dans le domaine de la sécurité bancaire, la gamme des portes fortes **OPTEMA** a été conçue pour résister aux moyens et méthodes d'attaque les plus modernes.

Cette gamme, issue de la gamme Optura (pênes rectangulaires, matériaux de protection, serrures...) bénéficie de toute l'avance technologique mise en œuvre pour répondre aux exigences de la norme européenne.

Des matériaux performants

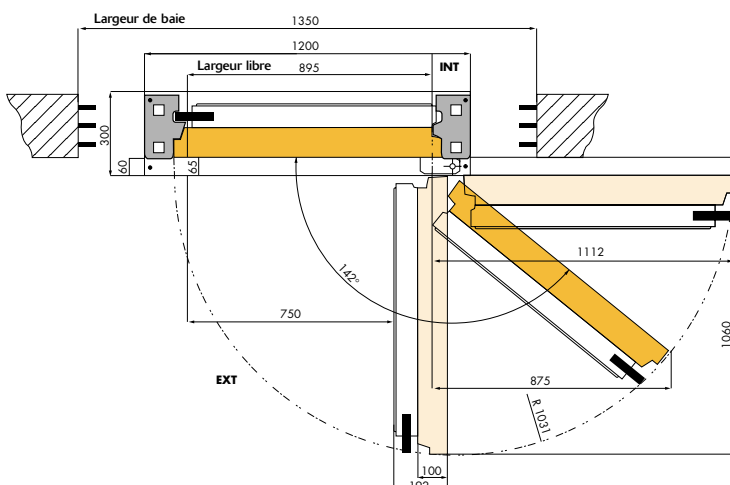
Spécifiquement développé dans nos laboratoires, le composite utilisé associé aux différents blindages assure une protection efficace face aux moyens d'attaque modernes (outils thermiques et mécaniques). Grâce à sa structure de défense de 100 mm, la porte forte **OPTEMA 100** peut être intégrée aux murs d'une salle forte de 200 à 250 mm de béton armé.

Une conception homogène

Châssis, pênes, liaisons avec le mur : tout est mis en œuvre pour obtenir les conditions maximum d'homogénéité sur ces trois points de sécurité :

- ▶ les pênes latéraux sont en acier de forte épaisseur (section = 7500 mm²),
- ▶ la barre d'accrochage arrière s'encastre sur toute la hauteur dans le châssis,
- ▶ la liaison entre le châssis et le mur est renforcée avec des armatures spécifiques.

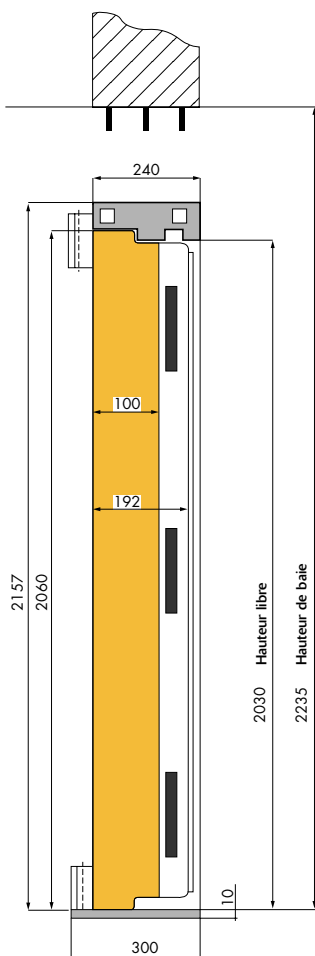
Coupe horizontale



Dimensions en mm



Coupe verticale



Dimensions en mm

L'esthétique et le confort au quotidien

Fichet-Bauche a tout particulièrement mis l'accent sur l'ergonomie de la gamme **OPTEMA** :

- ▶ l'accès aux serrures est facilité par leur position sur la porte,
- ▶ la manœuvre des pènes se réalise sans effort à l'aide d'une poignée bien adaptée,
- ▶ l'ouverture de la porte s'effectue avec douceur, grâce à la technologie à billes, retenue pour le pivotage.

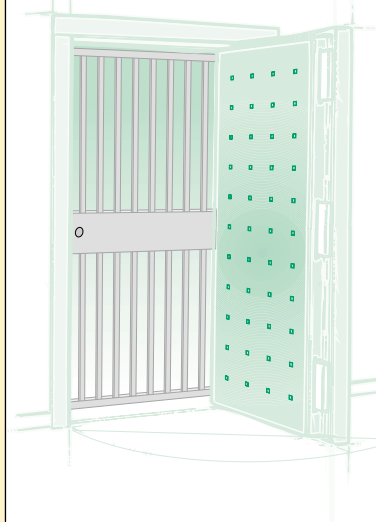
Un large choix de serrures

En fonction de vos habitudes d'exploitation, les portes fortes **OPTEMA 100** peuvent être équipées de différents moyens de condamnation. Des serrures à clés aux combinaisons mécaniques ou électroniques, plusieurs configurations sont possibles. En version standard, **OPTEMA 100** est équipée d'une serrure à clé M3b et d'une combinaison mécanique Monéo, toutes deux homologuées A2p⁽¹⁾ niveau B.

L'intégration à votre système électronique

Les portes fortes **OPTEMA 100** sont conçues pour s'intégrer dans l'architecture de votre système de sécurité et peuvent être connectées facilement à votre centrale d'alarme ou à votre système de télésurveillance existant.

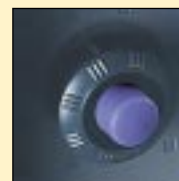
Modèle présenté : OPTEMA 100 avec option grille



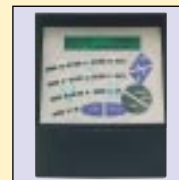
(1) - A2p : Assurance - Prévention - Protection



M3b



Monéo



Ev/Hora