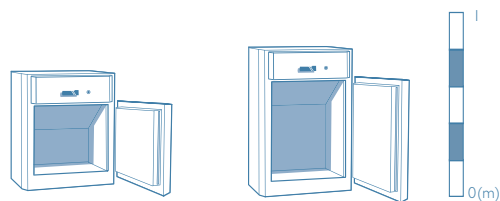
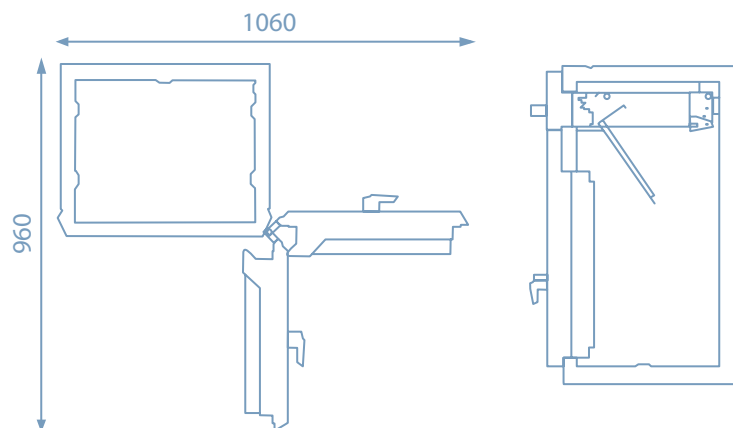


MILLIUM DEPOSIT EXPRESS

Especificações Técnicas

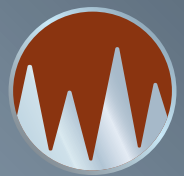


Dimensões (mm)	Millium DE 80	Millium DE 120
Altura externa	618	818
Largura externa	555	555
Profundidade externa	490	490
Altura interna	217	417
Largura interna	460	460
Profundidade interna	320	320
Altura da gaveta de depósito	80	80
Largura da gaveta de depósito	360	360
Profundidade da gaveta de depósito	230	230
Capacidade interior (litros)	32	62
Peso (kg)	261	346



MILLIUM DEPOSIT EXPRESS

Solução de Protecção Anti-Roubo



MILLIUM DEPOSIT EXPRESS

Solução de Protecção Anti-Roubo

Para satisfazer a necessidade de uma solução de depósito para estabelecimentos comerciais, filiais de bancos e escritórios que lhe permita guardar com rapidez e segurança os seus documentos e artigos valiosos, a Fichet-Bauché criou o Millium Deposit Express.

Sabia que...

Os cofres anti-roubo requerem uma solução de fecho que corresponde ao nível de protecção oferecido pelo cofre em si?

Breve Descrição do Produto

O Millium Deposit Express é um cofre de depósito compacto baseado nos mesmos padrões de protecção anti-roubo do cofre Millium. Os documentos valiosos são colocados numa simples gaveta de depósito e, quando fechada, a gaveta transfere de forma segura o seu conteúdo para o cofre apresentado em baixo.

Para uma maior segurança e fiabilidade, as paredes do cofre de depósito foram construídas utilizando o material Gradium patenteado pela Fichet-Bauché.

Além disso, o cofre pode ser fixado ao chão ou a uma parede.

Protecção Contra Roubo

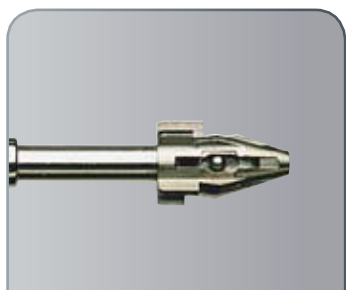
O Millium Deposit Express baseia-se na construção do Millium, que cumpre a norma europeia EN 1143-1 relativa à protecção anti-roubo. Os cofres Millium também foram testados pelo CNPP² e têm a etiqueta de certificação A2P.

¹ European Certification Board • Security Systems (Comité Europeu de Certificações - Sistemas de Segurança)

² Centre National de Prévention et de Protection (Centro Nacional de Prevenção e Protecção)



O Millium Deposit Express foi concebido para uma fácil instalação debaixo de um balcão de pagamento



MxB



Nectra



MxB + MC4

Fechaduras

O Millium Deposit Express foi concebido para ser equipado com as fechaduras mecânicas e electrónicas patenteadas pela Fichet-Bauche. As fechaduras, todas com a certificação A2P/EN 1300, podem ser montadas individualmente ou em conjunto.

A MxB – nível B/E – é uma fechadura mecânica de alta segurança. Graças à concepção e formato inovadores da chave, é possível criar mais de 10 milhões de chaves diferentes, dificultando extremamente o fabrico de cópias.

A fechadura de combinação MC4 – nível A/E – pode aceitar mais de 28 000 códigos diferentes devido aos seus quatro selectores, cada um com valores de 1 a 12.

A fechadura electrónica Nectra – nível B/E – gera mais de 110 milhões de combinações de códigos diferentes e oferece vários níveis de funcionalidade. A versão padrão inclui 1 código principal e 7 códigos de utilizador, bloqueio de código errado, retardamento e alarme de coacção. Isto pode ser actualizado com a funcionalidade de auditoria (que regista até 500 eventos) e um leitor de impressões digitais biométrico.



FECHADURA DA GAVETA

MxB

FECHOS ÚNICOS DO COFRE

MxB, MC4, Nectra

COMBINAÇÕES DE FECHADURAS

MxB + MxB

MxB + MC4

MxB + Nectra

Garantia Fichet-Bauche

Os produtos Fichet-Bauche são concebidos e fabricados de acordo com as normas ISO 9001, relativa aos Sistemas de Gestão da Qualidade, ISO 18001, relativa aos Sistemas de Gestão de Segurança e Saúde no Trabalho, e ISO 14000, relativa aos Sistemas de Gestão Ambiental. Todos os componentes do Millium Deposit Express são testados em laboratórios da Fichet-Bauche de acordo com as actuais normas europeias.

Cortador em disco



Martelo eléctrico



Lança térmica

