

GUNNEBO FRANCE  
DIRECTION MARKETING  
**Edition 2008**

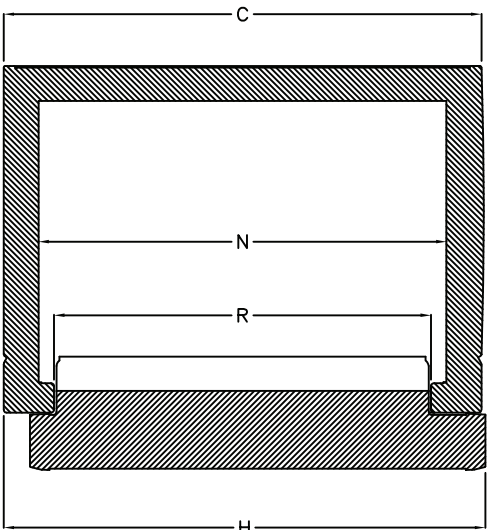
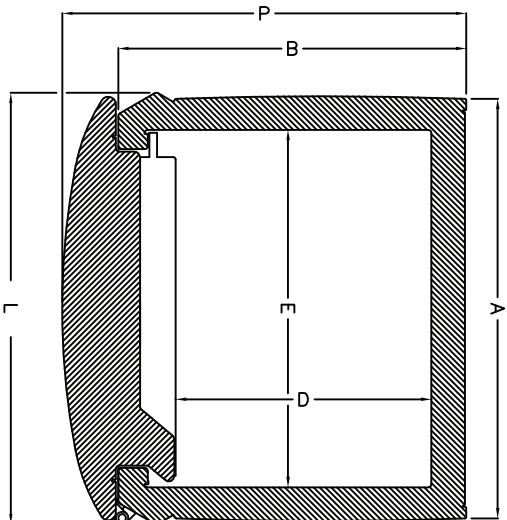


**FICHE TECHNIQUE**  
Ref.DM/ 3.2.053.A  
Du : 14 Mai 2003

COFFRES-FORTS

**CARENA**

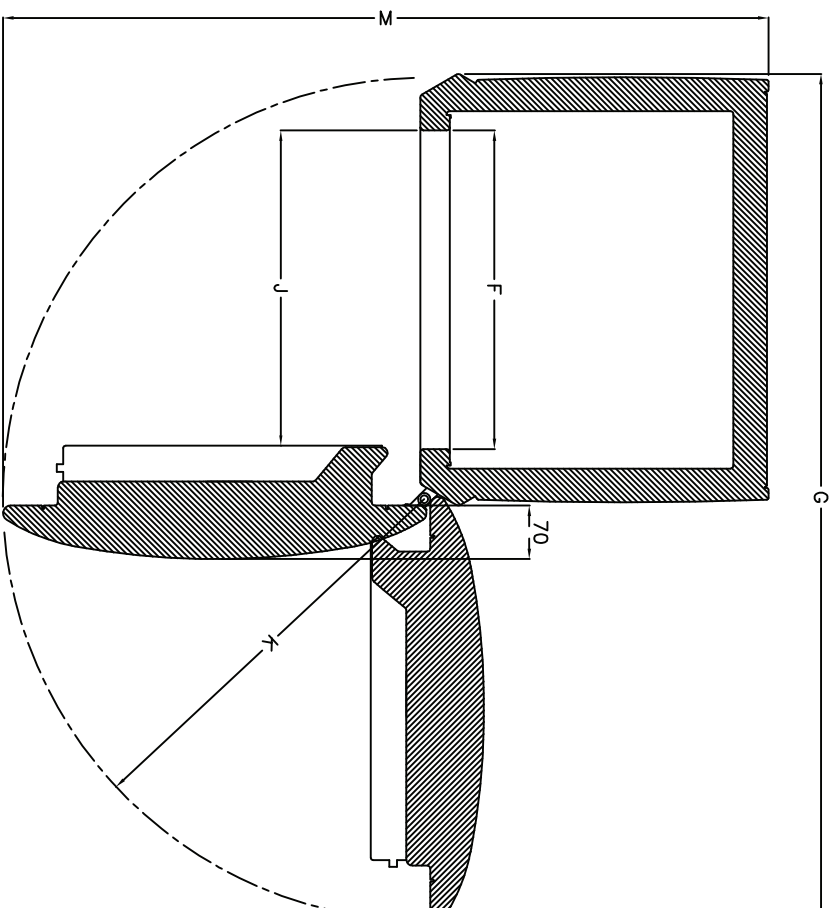
ENCOMBREMENT et CARACTERISTIQUES TECHNIQUES



POIDS des Coffres-forts CARENA			
MODELE	Classe I	Classe II	Classe III
40	174	188	
80	245	267	300
120	300	315	379
160	390	440	502
250	505	533	610
370	663	723	803

Dimensions en mm.

ENCOMBREMENT PORTE A 90° et 180°



ENCOMBREMENT et CARACTERISTIQUES TECHNIQUES																	
MODELE	A	B	C	D	E	F	G	H	J	K	L	M	N	P	R		
40	540	358	498	230	460	410	1090	500	405,5	542	555	900	405	430	365		
80	540	448	618	320	460	410	1090	620	405,5	542	555	990	525	520	485		
120	540	448	818	320	460	410	1090	820	405,5	542	555	990	725	520	685		
160	540	448	1138	320	460	410	1090	1140	405,5	542	555	990	1045	520	1005		
250	750	578	898	450	670	620	1510	900	615,5	752	765	1330	805	650	765		
370	750	578	1298	450	670	620	1510	1300	615,5	752	765	1330	1205	650	1165		

GP.