

GUNNEBO FRANCE  
 DIRECTION MARKETING  
**Edition 2008**



**FICHE TECHNIQUE**  
 Réf.DM/ 3.3.061  
 Du : 25 Mars 2008

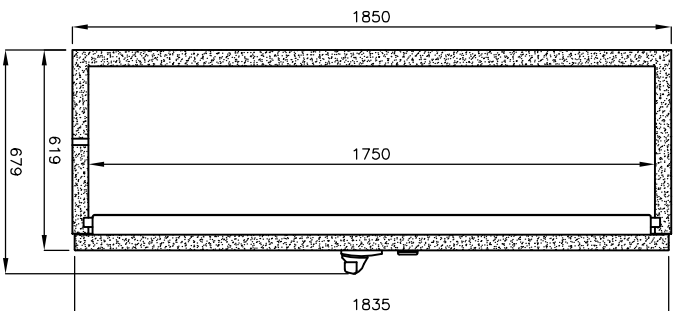
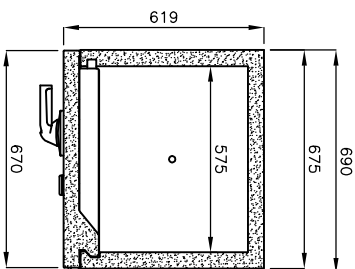
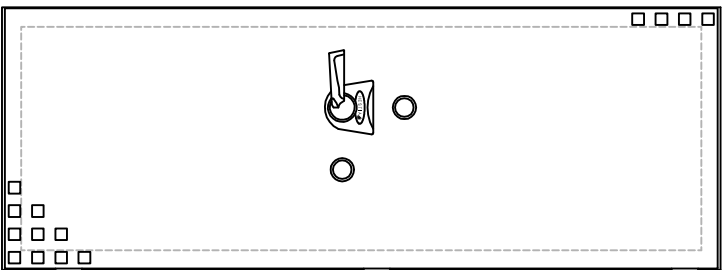
**COUPE HORIZONTALE**

**COUPE VERTICALE**

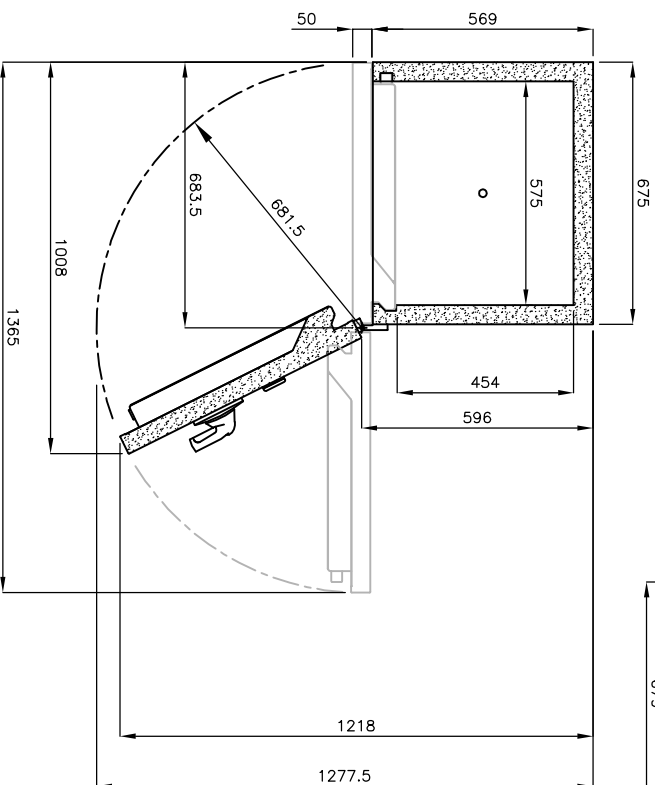
COFFRE-FORT IGNIFUGE

**HESTIA 450**

ENCOMBREMENT et CARACTERISTIQUES TECHNIQUES



ENCOMBREMENT



CARACTERISTIQUES TECHNIQUES ET DIMENSIONNELLES

Dimensions extérieures			Dimensions intérieures			Volume	Poids	
Hauteur	Largeur	Profondeur	Hauteur	Largeur	Profondeur			
HESTIA 450	1850	675	619	1750	575	454	443 litres	408 kg

Dimensions en mm.

GP.