

GUNNEBO FRANCE  
 DIRECTION MARKETING  
**Edition 2008**



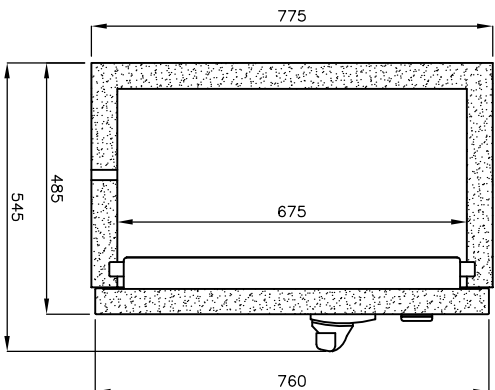
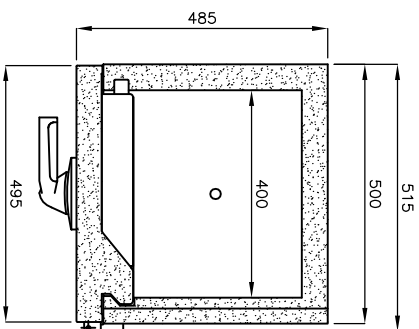
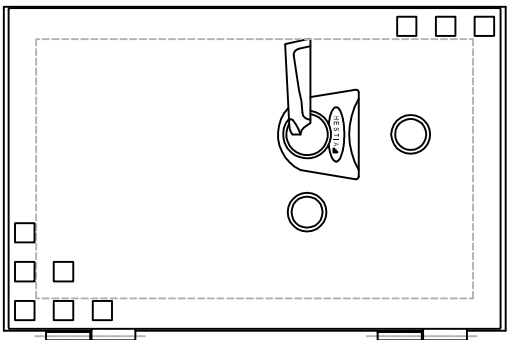
**FICHE TECHNIQUE**  
 Réf.DM/ 3.3.053  
 Du : 21 Janvier 2008

COUPE HORIZONTALE

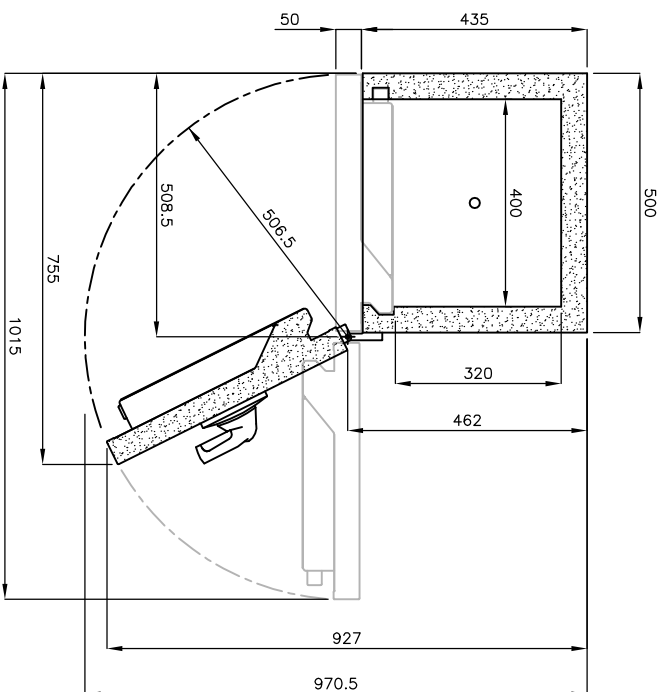
COUPE VERTICALE

# COFFRE-FORT IGNIFUGE HESTIA 80

ENCOMBREMENT et CARACTERISTIQUES TECHNIQUES



ENCOMBREMENT



CARACTERISTIQUES TECHNIQUES ET DIMENSIONNELLES								
Dimensions extérieures		Dimensions intérieures						
Hauteur	Largeur	Profondeur	Profondeur					
HESTIA 80	775	500	485	675	400	320	83 litres	148 kg

Dimensions en mm.

GP.